

2018年2月22日

報道関係各位

株式会社ラック
株式会社 TRIART

ラックと TRIART、安全なデータ連携と運用管理低減に向けた共同開発を開始
～ブロックチェーンと親和性の高い先端技術「XCOA」による安全なデータ活用基盤を共同開発～

株式会社ラック（本社：東京都千代田区、代表取締役社長：西本 逸郎、以下ラック）と株式会社 TRIART（トライアート）（本社：福岡県飯塚市、代表取締役：今津 研太郎、以下 TRIART）は、政府が推進する Society5.0 を支えるデータセキュリティへの新しいアプローチに向けて、TRIART 社が持つ先端的な技術「XCOA（クロスコア）」による安全なデータ活用基盤について共同開発していくことで合意しました。

政府は、データ中心の新たな社会づくりとなる Society5.0 への取り組みを加速させています。ところが、サイバー攻撃は日々激しく巧妙になっており、従来の対策では守りきれないことが Society5.0 推進の大きな足かせになると懸念されています。これまで企業や団体は、多層防御の名の下にネットワークゲートウェイやサーバなどの各所で数多くのセキュリティ対策を実施してきましたが、さまざまなデータがつながる社会が形成される未来においては、万が一情報が漏えいしたとしても、攻撃者がそのデータを参照できないようにしておくことが最も有効な手段となります。

ラックは、国内において他社に先駆けて情報セキュリティ事業を開始し、長年にわたり、大手企業・官公庁向けに、コンサルティングや診断、運用監視などのセキュリティサービスを提供するとともに、セキュリティ技術の基礎研究からサービス化に向けた研究開発を行っています。

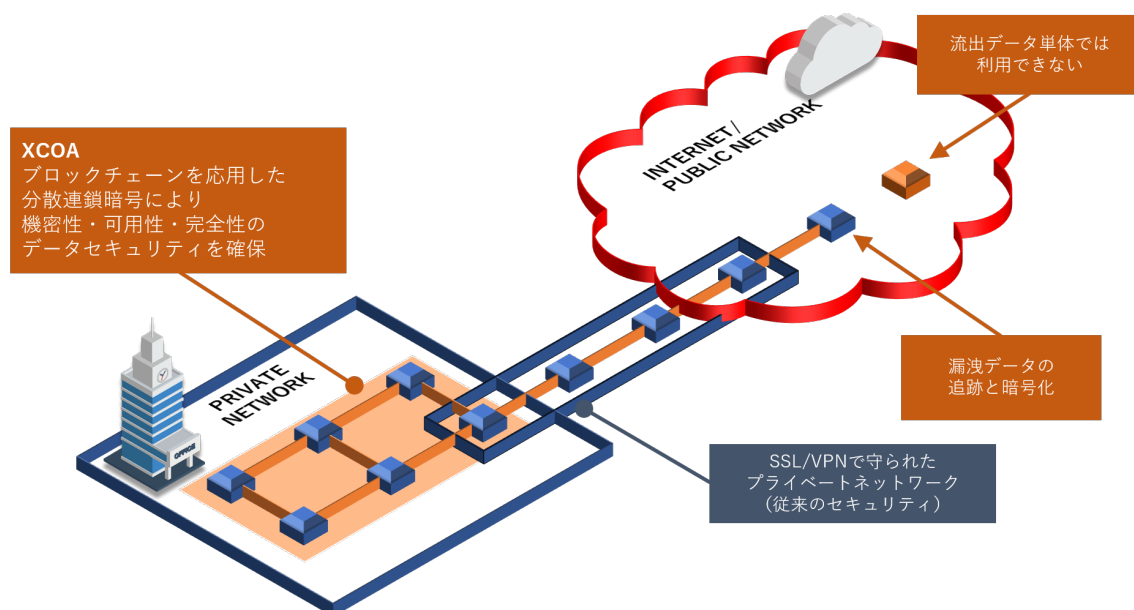
TRIART はブロックチェーンという概念が広く知られる以前から、暗号化した情報を分散管理し、その断片だけでは復号不可能な状態を実現する「秘密分散連鎖技術」を応用したシステムを開発してきました。機密情報を取り扱う業務で漏えいを容易に防ぐシステムや、強固なセキュリティが求められるスマートフォン向け遠隔医療用システム、それらを支えるネットワークインフラ技術等の開発に多数の実績を持ち、国内外で数多く開発し導入されつつあります。

ラックと TRIART は、ブロックチェーンと融合可能な暗号データ分散連鎖技術「XCOA」を活用して、Society5.0 時代を担う安全なデータ活用基盤について共同開発を開始することといたしました。本技術が世の中に普及することで、すでに多数の実証実験が行われている自動運転や、仮想通貨などに代表される新しい金融の仕組みを、安全に運用することが可能となります。

ラックと TRIART は、Society5.0 が目指す夢あふれる豊かな未来を実現するため、日本発の技術である「XCOA」の普及が不可欠と考えており、両社の得意分野を持ち寄り提携することで、その実現に向けて取り組んでまいります。

共同開発の主な内容

- ① 新しいアプローチにより次世代のデータセキュリティモデルを業務に応用する手法の確立
- ② 従来の経路の暗号化だけでなく、ブロックチェーン技術を応用しかつ実際の業務で活用できる速度や機能を実装したデータ自体の分散暗号化技術の確立
- ③ 分散暗号化技術によるデータ管理手法の確立



システム構成イメージ図

【株式会社ラックについて】 (<https://www.lac.co.jp/>)

ラックは、1986年にシステム開発事業で創業、多くの実績を誇る「金融系の基盤システム開発」「マーケティング・オートメーション支援」「ビッグデータ・アナリティクス」を始め、社会の基盤システムの開発を行っています。1995年にはいち早く情報セキュリティ事業を開始し、現在ではサイバーセキュリティ分野のリーディングカンパニーとして、官公庁・企業・団体等のお客様に業界屈指のセキュリティ技術を駆使した、先端のITトータルソリューションサービスを提供しています。2015年、2016年には日本市場におけるセキュリティサービスの実績、事業戦略が高く評価され、総合力を有する企業として米フロスト&サリバンから年間最優秀賞を受賞しています。

【株式会社 TRIART について】 (<http://triart.co.jp/>)

TRIART は、2003年に設立し、ITを利用した新技術の研究開発やコンサルティングを主事業とする技術創出型のIT企業です。人工知能によるデータ処理技術、画像応用処理技術、ネットワークセキュリティ技術などの独自技術が多く、これまで多数のネットワークソリューション、情報セキュリティソリューション等を提供、市場における多くの難解な問題を解決してきました。とくに暗号データ分散連鎖技術「XCOA」(クロスコア)をはじめとする情報を守るセキュリティ関連の研究開発能力は高く評価されており、信頼性を求められる遠隔医療診断支援システム「XMIX」をはじめとする医療分野向けソリューション開発や、大手企業の情報セキュリティに結びついています。

- * ラック、LAC は、株式会社ラックの国内及びその他の国における登録商標または商標です。
- * その他、記載している会社名・団体名、製品名などは、各社の登録商標または商標です。

本プレスリリースに関するお問合せ

●株式会社ラック コーポレート・コミュニケーション室

Tel: 03-6757-0107 (広報部門)

E-mail: pr@lac.co.jp

※ラックのプレスリリース配信をご希望の報道機関の方は、メールにてお問い合わせください。

●株式会社 TRIART 担当：渡辺

TEL : 0948-80-1081 お問い合わせ先 : <http://triart.co.jp/>